

GPS 定位终端

使用手册

型号：R31



声明

您好！非常感谢您使用 R31 车载终端(移动用户终端)产品，使用前请务必仔细通读本手册，请留意手册上提到的所有注意和警告事项，请妥善保存好本手册，以备参考。

这本手册，以及软件的描述，在收到许可证的情况下可以直接使用或复制的，只有依照此类职权执行。

这本手册的内容是提供信息使用，如有变更，恕不另行通知，而不应被视为一种斯沃德公司承诺。斯沃德公司承担任何责任或法律责任的任何偏差，可能出现在这本书中。

斯沃德公司保留权利作出更改规格，在任何时候，恕不另行通知。斯沃德公司认为该手册是准确和可靠的，然而，斯沃德公司概不负责其使用，或侵犯专利或其他第三方的权利造成其使用。无

许可证将被赋予任何专利或专利的权利属于斯沃德公司

目录

1. 产品介绍.....	4
2. 产品功能.....	4
3. 规格参数.....	4
4. 外观示意图.....	5
5. 安装说明.....	6
5.1. 安装示意图.....	6
5.2. 接线定义.....	7
6. 常用指令说明.....	8
6.1. 常用设置指令.....	8
6.2. 常用查询指令.....	8
6.3. 报警模式设置与说明.....	8
6.4. 绑定号码设置.....	9
7. 安装示意图.....	9
8. 故障排除.....	10

1. 产品介绍

R31 定位终端是功能丰富的一款定位终端，应用范围广。设备采用 MTK6261 芯片，支持 GPS, COMPASS, GLONASS 卫星系统。设备除了支持卫星定位、还支持单基站以及多基站定位。丰富的扩展功能，可参考下面关于扩展功能的有关描述。集成了自主研发的硬件监控电路，使得设备长期可靠稳定的工作，出现异常时可自动恢复。

2. 产品功能

- GSM 四频，内置 GSM/GPS 天线；
- 支持所有已经部署以及即将营运的全球导航卫星系 GPS, COMPASS, GLONASS, 北斗
- 支持全球多基站及卫星定位模式；
- 电压输入 9-90V；
- 内置大功率浪涌保护电路；
- 采用耐高温安全防爆型可充电钴酸锂电池；
- 内置大功率浪涌保护电路；
- 内置硬件监控电路，异常状态自动恢复；
- 支持低电报警；
- 内置后感光检测报警功能；
- 支持远程油路控制；
- 支持 ACC 检测与报警；
- 内麦克风电路接口，支持远程聆听；
- 内置电池切换电路，支持断电报警；
- 支持 SOS 功能；
- 内置振动传感器，支持震动报警；
- 支持远程升级；
- IP65 级防水设计；

3. 规格参数

- GSM/GPRS 规格
支持频段：GSM850/GSM900/DCS1800/PCS1900
天线类型：内置天线
GPRS 等级类型：Class12
数据通信类型：TCP

● GPS 规格

芯片规格：MTK 6261

支持的卫星系统：GPS, BDS, Galileo, GLONASS

内置低噪声放大电路

定位精度：<10m（室外空旷环境）

● 支持输入电压范围：9-90V

平均工作电流：25mA

待机电流：2.5mA

内置电池切换电路支持断电报警功能。

内置看门狗独立硬件电路，死机或者系统出现异常时自动恢复，实现长期稳定可靠工作。

● 物理规格

产品尺寸：84x42x16mm

重量：约 57g

工作温度：-30℃ to +80℃

4.外观示意图

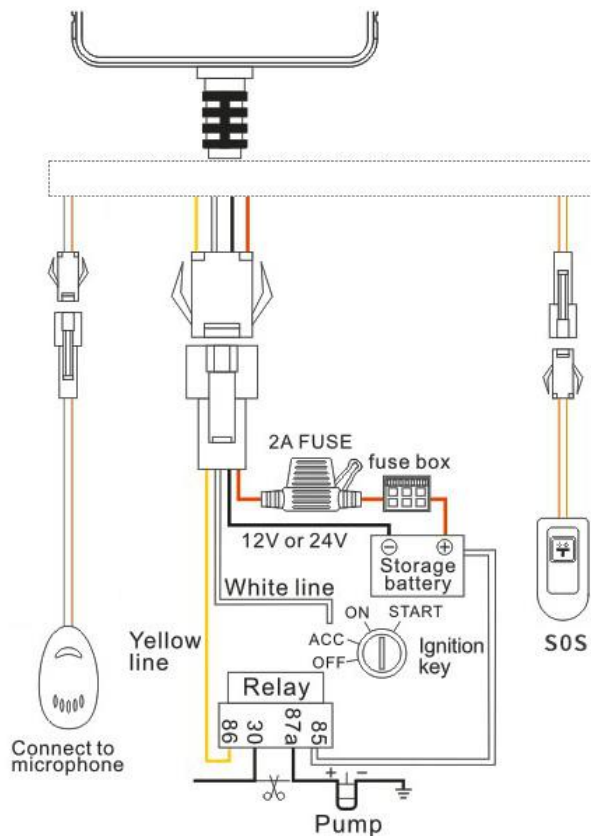


通过查看状态指示灯，可以了解设备的工作情况，指示灯的状态说明如下：

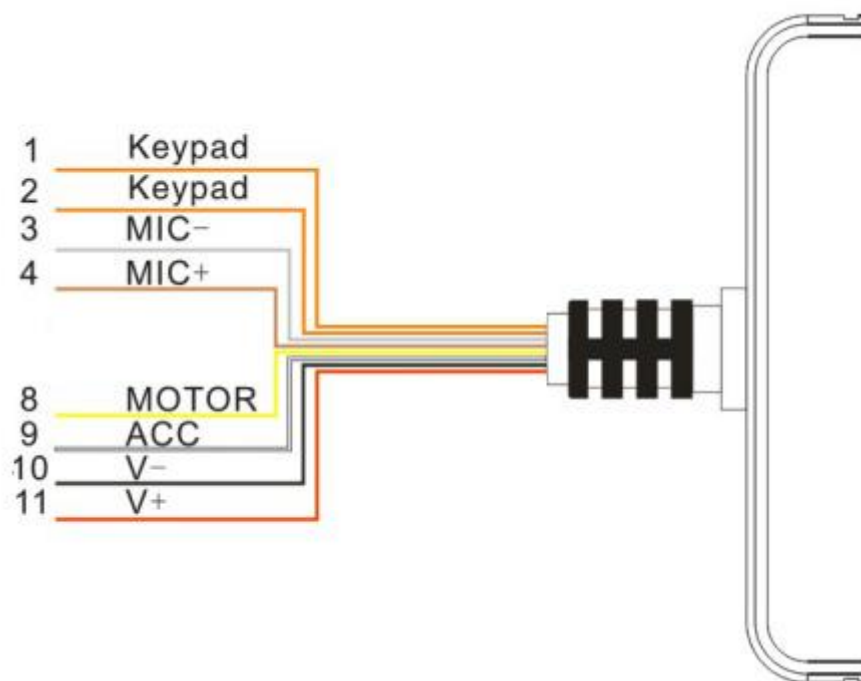
LED 类型	LED 灯状态	含义
红色	快闪	GSM 初始化中
	慢闪	GPS 接收信号正常
	常亮	服务器连接成功且定位成功
	不亮	未收到 GSM 信号/未插卡、 静止休眠
蓝色	快闪	GPS 信号搜索中
	常亮	GPS 定位成功
	不亮	GPS 休眠/未工作

5. 安装说明

5.1. 安装示意图



5.2. 接线定义



Line No.	Specification	Color	Instruction
1. 2	Keypod	橙色 / 橙色	SOS 线
3. 4	MIC-,MIC+	棕色/ 灰色	麦克风线
8	MOTOR	黄色	断油线
9	ACC	白色	ACC 线
10	V-	黑色	连接 12V/24V 的电源
11	V+	红色	

继电器接线注意事项

泵的继电器接线：两端的油接头为细白线（85）和细黄线（86）。细白线（85）连接到车辆的正电源（+ 12V）。黄色细线连接到设备继电器控制线。切断泵的正极连接线；然后串联连接到继电器常闭触点（绿色粗线 87a），另一端连接到继电器 COM 触点（绿色粗线 30）。

6.常用指令说明

6.1. 常用设置指令

1	SERVER, 1, <domain>, <port>#	设置服务器 domain: 服务器域名 Port:服务器端口
2	APN, <use_apn>#	设置 APN
3	TIMER, T#	T 范围为 5-999, 单位: 秒 设置后设备运动时每隔 T 秒上报定位,

6.2. 常用查询指令

1	PARAM#	查询设备参数
2	STATUS#	查询状态
3	WHERE#	查询定位经纬度
4	RESET#	设备重启

6.3. 报警模式设置与说明

1	震动报警	SENALM, A, M#	A=ON/OFF, 开启或关闭报警, 默认关闭 M=0/1/2, 报警方式, 0: 仅 GPRS; 1: SMS+GPRS; 3: GPRS+SMS+PHONE
2	断电报警	POWERALM, A, M#	A=ON/OFF, 开启或关闭报警, 默认关闭 M=0/1/2, 报警方式, 0: 仅 GPRS; 1: SMS+GPRS; 3: GPRS+SMS+PHONE
3	ACC 报警	ACCALM, A, B, M#	A=ON/OFF, 开启或关闭报警, 默认关闭 B=1/2/3, 1 为 ACC ON 报警, 2 为 ACC OFF 报警, 3 为 ACC ON + ACC OFF 报警 M=0/1/2, 报警方式, 0: 仅 GPRS; 1: SMS+GPRS; 3: GPRS+SMS+PHONE
4	位移报警	MOVING, A, R, M#	A=ON/OFF, 开启或关闭报警, 默认关闭 R=100-1000, 移动距离, 单位: 米, 默认为 300 M=0/1/2, 报警方式, 0: 仅 GPRS;

			1: SMS+GPRS; 3: GPRS+SMS+PHONE
5	超速报警	SPEED, A, B, M#	A=ON/OFF, 开启或关闭报警, 默认关闭 B=1-255 (Km/h), 超速阈值, 默认为 100 (Km/h) M=0/1/2, 报警方式, 0: 仅 GPRS; 1: SMS+GPRS; 3: GPRS+SMS+PHONE

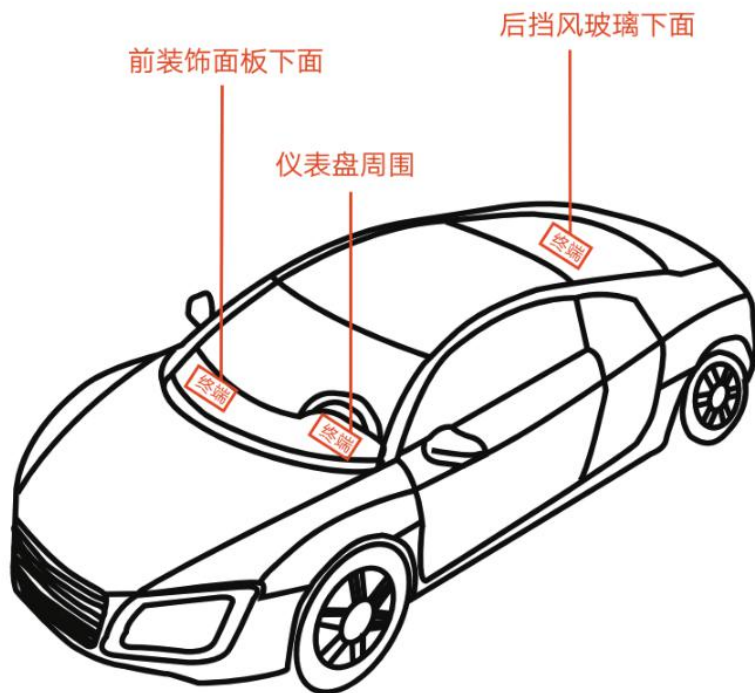
6.4. 绑定号码设置

1	SOS 号码绑定	SOS, A, phone1, phone2, phone3#	添加 SOS 号码, 可以同时添加并存在三个 SOS 号码 注意: 当号码已存在时, 使用此指令会清空之前设置的号码并更换为新 SOS 号码
2	中心号码绑定	CENTER, A, phone number#	添加中心号码, 只有中心号码和 SOS 号码可以进行设置

6.5. 远程断油

1	远程断油	RELAY, 1#	当车子速度达到 20KM/H 以下时, 指令才会执行成功
2	远程恢复油路	RELAY, 0#	恢复油路

7. 安装示意图



8.故障排除

在操作终端时，如果感到设备不正常，请参阅下列问题及解决方案。若仍不能解决问题，请与销售商或服务商取得联系。

常见问题	发生原因	解决方法
信号接收不良	在信号接收不良的地区使用终端，如高楼附近或地下室，无线电波无法有效传达	位于信号良好的位置使用终端
无法连接网络	SIM 卡未装好	检查 SIM 卡
	SIM 卡金属面有污物	用干净的布擦拭
	SIM 卡无效	与您的网络服务供应商联系
	超出 GSM 服务区域	请移到网络服务供应商服务区域
关机	信号微弱	请移到信号强的地方重试
	请确认设备是否打开开关	打开设备电池开关
	请检查一下 SIM 是否装好	请装好 SIM 卡
	接触不良	检查插头是否连接好